

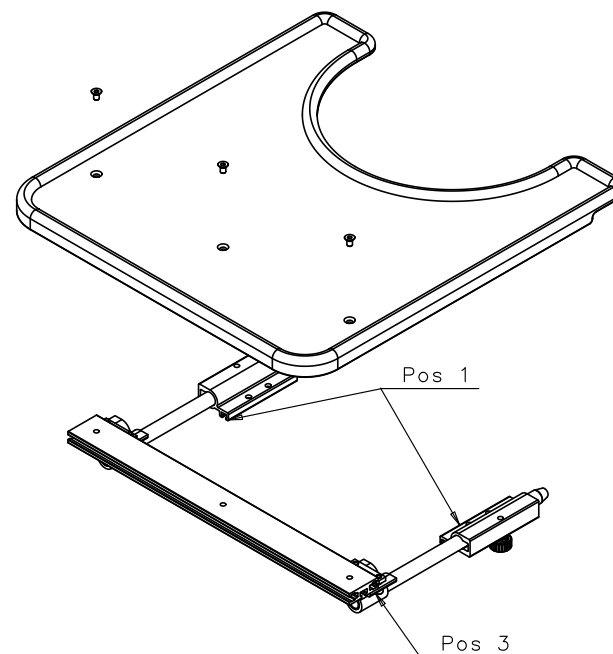
Tray with lock

MONTERING AV BORD MED LÅS

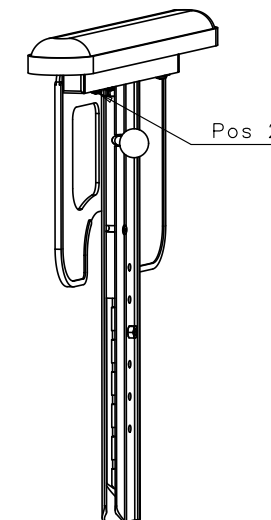
1. Kontroller at forsendelsen er i henhold til bestilling/pakkseddel.
2. Fremre skrue (pos 2) som holder armlenspadsen på armlenene skal skrues ut. Når det er utført er stolen klar for montering av universalbord.
3. Holderen (pos 1) som er utstyrt med stjerneratt (2 stk.) skal monteres i underkant av armlen. Bakre hull i holderen skal brukes og monteres til armlenpads med maskinskrue M5 x 35.
4. Bordet kan nå monteres på stolen ved at sleiderørene føres inn i holderen (pos 1) under armlen. Skruene (pos 3) som holder sleiderørene skal ikke være fastskrudd. Bordet skyves nå helt inn på stolens armlen.
5. Bordet midtstilles ved å kontrollmåle avstand fra ytre kant av bordplaten til utsiden av padsen. Lik avstand på begge sider.
6. Kontroller at bordet glir lett i holderen. Skruene (pos 3) skal nå strammes til når bordet er i bakre stilling.

Bordet er nå klar til bruk.

NB! Ved innstilling til bredeste posisjon må brakettene stå noe på utsiden av glideskinnen.



Armrest



MOUNTING OF TRAY WITH LOCK

1. Check that the shipment is according to the order/packing list.
2. The front screw (pos 2) that holds the armrest pad should be screwed out. When this is done, the wheelchair is ready for mounting of the universal tray.
3. The holder (pos. 1) with the star wheels (2 pcs) shall be mounted in the low edge of the armrest. Use the rear hole and mount the armrest pad with machine screw M5 x 35.
4. The tray can now be mounted on the wheelchair. The tubes shall be pushed into the holder (pos. 1) under the armrest. The screws (pos. 3) that hold the tube should not be fixed. Now the tray has to be pushed into the end of the wheelchairs armrest.
5. To put the tray in the centre position you have to check the distance from the outer edge of the tray to the outside of the armrestpad. The distance must be the same on both sides.
6. Check that the tray easily slides into the holder. The screws (pos. 3) should be tightened when the tray is in the rear position.

The tray is now ready for use.

NB! When adjusting to the widest position, the brackets need to be slightly on the outside of the slide bar.

Chair width	Description	Item no:
25-30cm	Universal tray small	15123
35-40cm	Universal tray medium	15124
43-50cm	Universal tray large	15125