

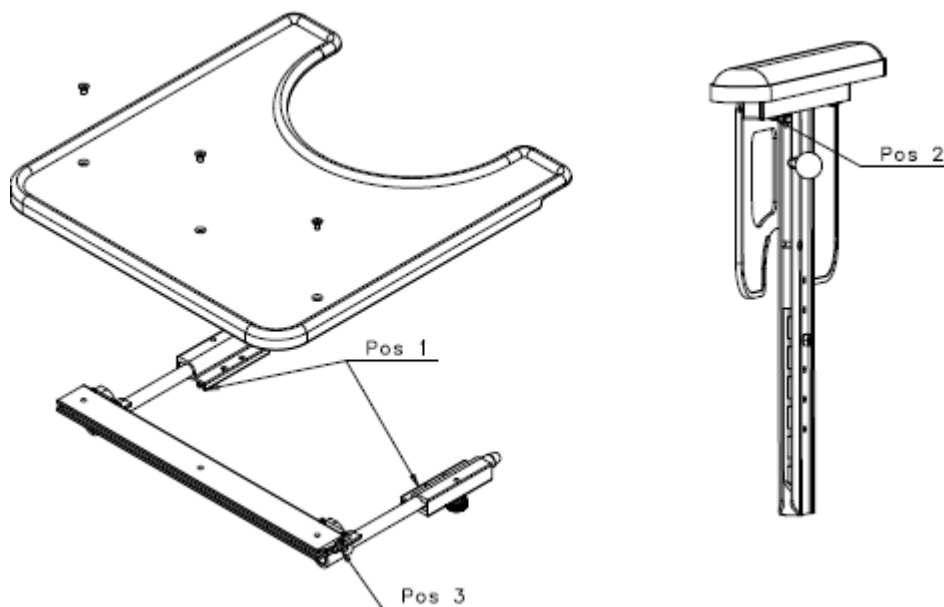


Monteringsanvisning – Bord med lås

MONTERING AV BORD MED LÅS

1. Den främre skruven (pos 2) som håller armstödsplattan ska skruvas ut. När detta är klart är rullstolen redo för montering av bordet.
 2. Hållaren (pos 1) med stjärnhjulen (2 st) ska monteras i armstödetets lilla kant. Använd det bakre hålet och montera armstödet med maskinskruven M5 x 35.
 3. Bordet kan nu monteras på rullstolen. Rören ska skjutas in i hållaren (pos 1) under armstödet. Skruvarna (pos 3) som håller röret borde inte sättas fast. Nu måste brickan skjutas hela vägen in till det tar stopp.
 4. För att placera brickan i mittläget måste du kontrollera avståndet från brickans ytterkant till utsidan av armstödet. Avståndet måste vara detsamma på båda sidor.
 5. Kontrollera att brickan lätt glider in i hållaren. Skruvarna (pos 3) bör spännas när brickan är i bakre position.
- Bordet är nu klart för användning.

OBS! Vid justering till den bredaste möjligheten måste fästena vara något på utsidan av glidlisten.



Denna monteringsanvisning tillsammans med övriga finns även på vår hemsida:
<http://www.my-netti.com/downloads/manuals>